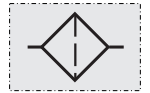




图1

过滤器

自动排气



系列 N377003

- ! 自动快速排气
- ! 用于压力线路
- ! 3 [μm]过滤元件
- ! 墙壁安装
- ! 非常适合与油气混合器对接

用途:

过滤器N377的设计理念是确保过滤体能快速完全地排气。带有内置特殊滤芯，锥形座，方便气泡的排出。非常适合与油气混合器和类似部件对接。如要安装在紧凑的板上，也适用于在集中式润滑系统中使用。适合矿物油和合成油。采用铝合金制成，外形紧凑轻便，可用在多种应用中。

技术参数:

作业压力:	最大 45 [bar]
运行温度:	-30 ÷ +80 [°C]
螺纹接口:	G 1/8 圆柱形
过滤元件:	(根据标准 UNI EN ISO 4406) 3 [μm]
效率:	$\beta_3=200^*$
过滤元件材质:	玻璃纤维
油最大流量:	250 [cm ³ /min]
泵体和杯的材质:	阳极氧化铝
密封圈:	丁腈橡胶(NBR)
重:	大约0.6 Kg
安装位置:	垂直

*比率 β_3 指的是过滤元件进口异物数与出口异物数之比；3表示这些异物的尺寸（3m）。

根据要求可提供不同的过滤等级。

订购代码:

过滤器 编号	描述
N377003	带有3 [μm] 纤维滤芯的过滤器

备用滤芯	
N353503	3 [μm] 纤维滤芯

数字参考:

- 1 进口接口 G 1/8
- 2 滤芯
- 3 用于圆柱头螺钉的孔 $\varnothing 5 \times 55$ mm.
- 4 出口接口 G 1/8

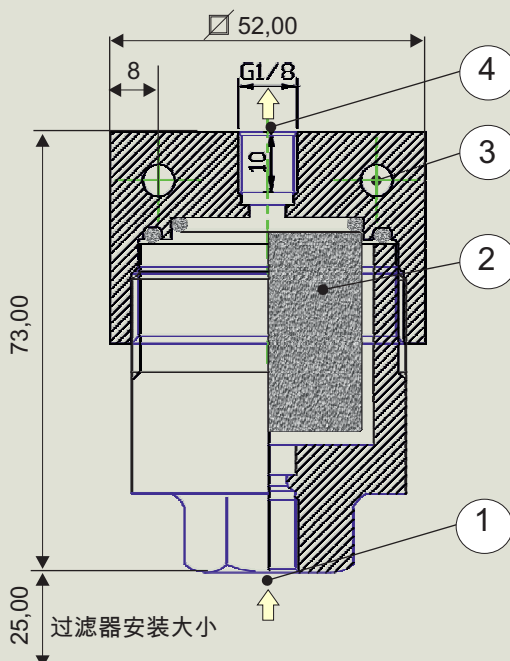


图2